

VICTRIX ZEUS SUPERIOR kW

CENTRALE TERMICE
ECOLOGICE
CU CONDENSARE

DESIGN ȘI TEHNOLOGIE
DE TOP

54 LITRI ACUMULARE
APĂ CALDĂ MENAJERĂ

ECONOMIE

TEHNOLOGIE DE TOP ȘI DESIGN ITALIAN

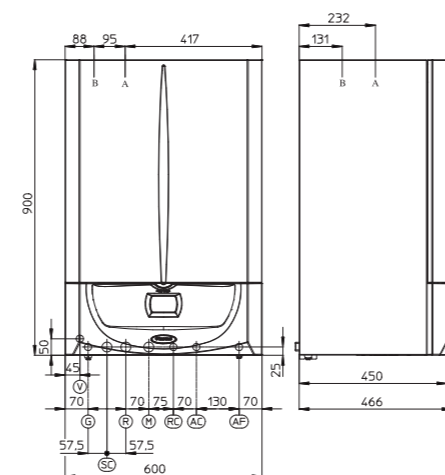
Noua gamă VICTRIX Zeus Superior kW etalează o linie modernă și elegantă, o îmbinare inspirată de design, tehnologie și funcționalitate.

Amplul și funcționalul display cu cristale lichide retroiluminat, permanent vizibil, permite vizualizarea tuturor informațiilor de bază privind funcționarea, precum temperaturile setate pentru încălzire și apa caldă menajeră, temperatura reală a circuitului de încălzire, puterea instantanee furnizată, modul de funcționare sau posibilele coduri de defect.

Elegantul panou de comandă permite setarea tuturor parametrilor de funcționare într-un mod simplu și intuitiv. Grație electronicii avansate, setarea temperaturilor dorite sau a modului de funcționare (vară/iarnă) se rezumă la apăsarea unui buton și rotirea selectoarelor rotative laterale. Tehnologia înglobată de VICTRIX Zeus Superior kW permite și vizualizarea altor informații utile, precum numărul de ore de funcționare, numărul de aprinderi, temperatura exterioară (numai cu sondă temperatură externă conectată) sau anumite personalizări opționale, de exemplu iluminarea displayului permanent sau în mod economic.

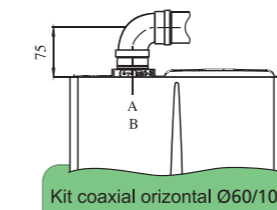
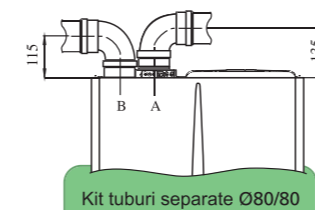
Date tehnice

VICTRIX Zeus Superior kW

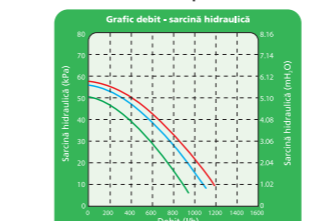


Legendă

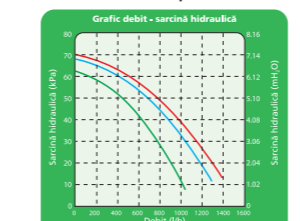
- V Racord electric
- G Alimentare cu gaz
- R Retur instalație încălzire
- M Tur instalație încălzire
- RC Recirculare
- AC Ieșire apă caldă menajeră
- AF Intrare apă rece
- SC Evacuare condens
- A Admisie aer/evacuare fum
- B Admisie aer



VICTRIX Zeus Superior 26 kW



VICTRIX Zeus Superior 32 kW



Sarcină hidraulică disponibilă pentru instalație:

- la turanția maximă cu by-pass închis;
- la turanția a II-a cu by-pass închis;
- la turanția I cu by-pass închis.

Racorduri		
Gaz	Instalație încălzire	Circuit sanitar
G	R M	RC AC AF
1/2"	3/4" 1/4"	1/2" 1/2" 1/2"

Date tehnice			
	Unitate de măsură	VICTRIX Zeus Superior 26 kW	VICTRIX Zeus Superior 32 kW
Cod	Gaz G.P.L.	3.019190 3.019190GPL	3.019191 3.019191GPL
Putere termică maximă în focar în mod sanitar	kW	26,9	33,0
Putere termică maximă în focar în mod încălzire	kW	21,7	33,0
Putere termică minimă în focar	kW	5,0	7,3
Putere termică utilă maximă în mod sanitar	kW	25,8	32,0
Putere termică utilă maximă în mod încălzire	kW	21,0	32,0
Putere termică utilă minimă	kW	4,7	6,9
Eficiență la 100%Pn (80/60°C)	%	96,7	96,9
Eficiență la 30%Pn (80/60°C)	%	101,1	101,9
Eficiență la 100%Pn (40/30°C)	%	106,5	107,3
Eficiență la 30%Pn (40/30°C)	%	106,5	107,3
Consum de gaz la putere maximă*	m ³ /h	2,30	3,49
Emisii CO *	mg/kWh	20	17
Emisii NOx *	mg/kWh	48	52
Capacitate boiler	litri	54	54
Debit ACM în primele 10 minute (ΔT= 30°C)	l/min	16,0	19,2
Debit ACM în producție continuă (ΔT=30°C)	l/min	13,1	15,8
Presiune maximă circuit sanitar	bar	8	8
Presiune dinamică minimă circuit sanitar	bar	0,3	0,3
Presiune maximă circuit încălzire	bar	3	3
Capacitate vas expansiune circuit încălzire	litri	10	10
Capacitate vas expansiune circuit sanitar	litri	2	2
Greutate centrală plină	Kg	76	82

* cu gaz natural

Pe parcursul duratei de viață a produselor, performanțele sunt influențate de factori externi, ca de exemplu duritatea apei de alimentare, agenții atmosferici, depunerile din instalație, etc.
Datele declarate se referă la produsele noi, corect instalate și utilizate în baza normelor în vigoare.
N.B. se recomandă efectuarea unor revizii anuale.



IMMERGAS

Immergas S.p.A. • 42041 Brescello (RE) - Italia

Immergas România SRL • Bd. Unirii nr. 80, Bloc J1, Mezanin, Sector 3, București
Telefoane: 021 - 326.81.78 / 326.81.79 • Fax: 021 - 326.81.80 • E-mail: office_ro@immergas.com



IMMERGAS
COMPANIE
CERTIFICATA
UNI EN ISO 9001:2000

www.immergas.ro

IMMERGAS
THE HEATING PEOPLE



Enjoy the pleasure of hot water



VICTRIX ZEUS SUPERIOR kW

Centrale murale cu condensare cu boiler încorporat

Immergas își rezervă dreptul de a aduce modificări propriilor modele, fără anunțare prealabilă, modificări care se consideră utile pentru îmbunătățirea produsului. Cod. CE.0408 - Rev. 000 (ver. Mkt. Exp.) - 06/08 - Model M srl, București - 021-425 31 34

VICTRIX ZEUS SUPERIOR kW PLĂCEREA APEI CALDE

Immergas, atent întotdeauna față de natură și problemele de mediu, prezintă VICTRIX Zeus Superior kW, noua gamă de centrale cu condensare cu boiler încorporat de 54 litri.

Acestea se disting prin economia de energie, tehnologia de avangardă, designul inovativ și performanțele superioare.

Gama oferă două modele diferențiate prin puterea de încălzire: VICTRIX Zeus Superior 26 kW și VICTRIX Zeus Superior 32 kW, cu puteri nominale de 26 kW și respectiv 32 kW.

ECONOMIE PRIN TEHNOLOGIA CONDENSĂRII

Tehnologia avansată a lui VICTRIX Zeus Superior kW garantează importante avantaje:

- economie: centralele cu condensare pot realiza consumuri reduse de gaze, care se traduc în economie de bani. Față de centralele standard corespunzătoare, centralele cu condensare sunt capabile să ofere o economie de gaze de până la 30% anual.

- eficiență superioară: centralele cu condensare au o eficiență mai mare în comparație cu modelele standard corespunzătoare.

- emisii poluante reduse: sistemul special de combustie are ca rezultat emisii reduse de monoxid de carbon (CO) și oxizi de azot (NOx). Conform clasificării normativului european UNI EN 297 centralele cu condensare se încadrează în clasa 5, cea mai ecologică.



PLĂCEREA APEI CALDE

Boilerul din oțel inox reprezintă o rezervă greu epuizabilă de apă caldă disponibilă oricând la temperatura dorită, care permite centralei să asigure simultan exigențele mai multor consumatori, cum ar fi cazul folosirii în același timp a dușului și a mai multor robinete.

În cazul unei solicitări prelungite a apei calde, cum este cazul umplerii unei căzi, VICTRIX Zeus Superior kW asigură refacerea continuă a temperaturii apei din boiler, garantând confortul maxim.

CONFORT SANITAR CERTIFICAT

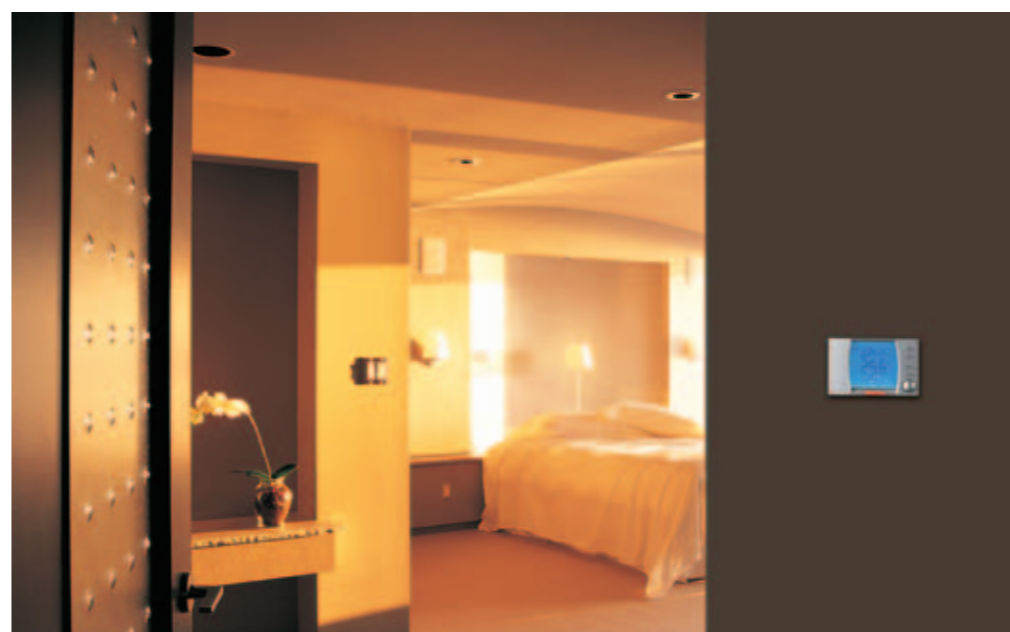
Nivelul de confort sanitar al centralelor este reglementat de norma europeană EN 13203-1, care atribuie, ca evaluare, un marcaj de până la maxim 3 stele; dintre parametrii luați în considerare în cadrul testelor pentru evaluare, cei mai semnificativi sunt timpul de așteptare a apei calde, stabilitatea temperaturii acesteia la modificarea debitului și timpul de stabilizare a acestei temperaturi.

Gama VICTRIX Zeus Superior kW, datorită boilerului său din oțel inox cu capacitate de 54 litri și electronicii avansate, a obținut clasificarea de 3 stele, maximum posibil!

TERMOREGLARE LA ALEGERE

Centralele VICTRIX Zeus Superior kW sunt prevăzute pentru a putea fi conectate opțional cu o gamă de accesorii Immergas pentru termoreglare climatică, printre care Super Comanda la Distanță Amico și sonda externă, care asigură confort ambiental maxim și garantează diminuarea consumului. Super CDA permite programarea temperaturii ambientale dorite pe două niveluri (confort și redus) și poate asigura și funcția de programator al funcționării zilnice în regim sanitar.

Modelele VICTRIX Zeus Superior kW pot fi conectate și cu alte dispozitive de termoreglare, precum Comanda la Distanță Amico (CDA), cronotermostate programabile săptămânale cu sau fără fir și termostate de ambient simple.



CARACTERISTICILE GAMEI

- Putere de încălzire modulată de la 4,7 la 32 kW
- Nou design atractiv
- Display amplu cu cristale lichide retroiluminat
- Înalta eficiență și emisii poluante reduse grație tehnologiei condensării
- Boiler din oțel inox cu capacitate de 54 litri
- Clasificare confort sanitar 3 stele
- Modul condensare din oțel inox
- Pompă de circulație modulată
- By-pass reglabil circuit încălzire
- Placă electronică cu microprocesor
- Aprindere și modulare electronică
- Performanțe sezoniere optime grație accesoriilor opționale de termoreglare: Super CDA, CDA, sondă externă



Model	Putere utilă kW		Capacitate boiler	Eficiență energetică	Clasificare confort sanitar (EN 13203-1)	Grad protecție electrică	Protecție antiîngheț	Debit ACM (ΔT= 30°C)	
	ACM	Încălzire						Primele 10 min	Producție continuă
VICTRIX Zeus Superior 26 kW	25,8	21,0	54 litri	★★★★	★★★	IPX5D	-5°C	16,0 litri	13,1 l/min
VICTRIX Zeus Superior 32 kW	32,0	32,0	54 litri	★★★★	★★★	IPX5D	-5°C	19,2 litri	15,8 l/min

Cod	Denumire
3.011236	Comandă la Distanță Amico (CDA)
3.013498	Kit recirculare
3.015380	Kit recirculare (cu pompă)
3.013305	Comandă telefonică rețea fixă
3.014083	Sondă externă
3.014438	Cronotermostat digital săptămânal
3.014439	Radio-cronotermostat digital săptămânal (fără fire)
3.016577	Super Comandă la Distanță Amico (Super CDA)
3.017182	Comandă telefonică rețea GSM
3.018433	Vas expansiune suplimentar
3.013882	DIM bază
3.013883	DIM 2 zone
3.013884	DIM 3 zone
3.013885	DIM ABT (1 zonă înaltă / 1 zonă joasă temperatură)
3.016203	DIM A/2BT (1 zonă înaltă / 2 zone joasă temperatură)

